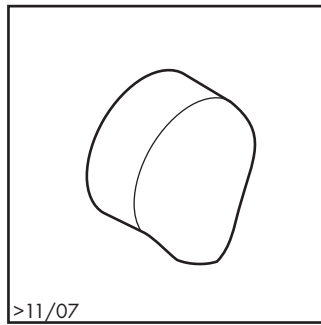
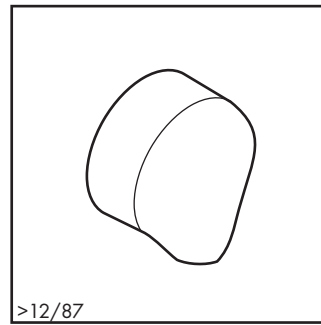


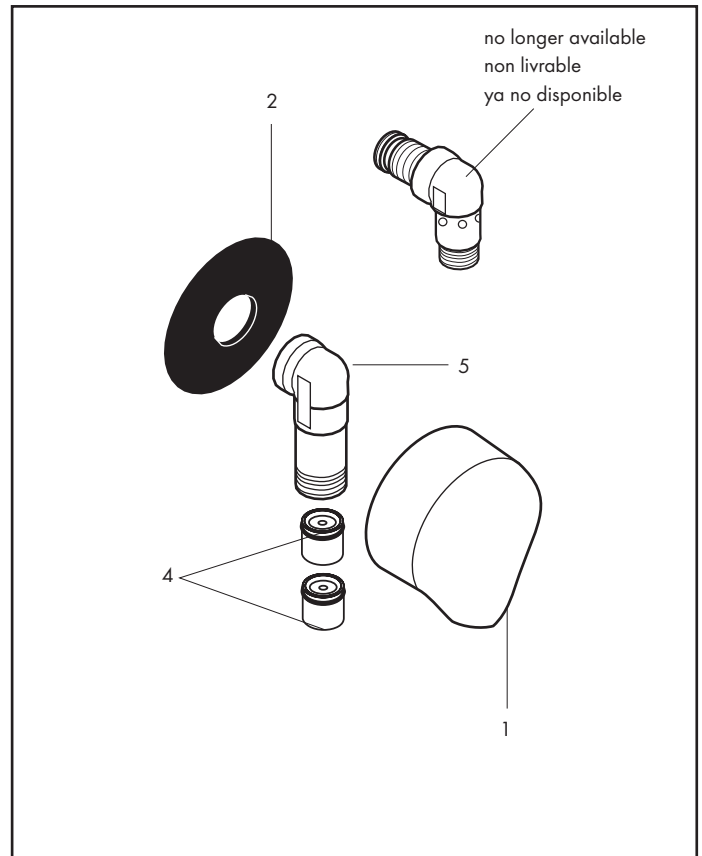
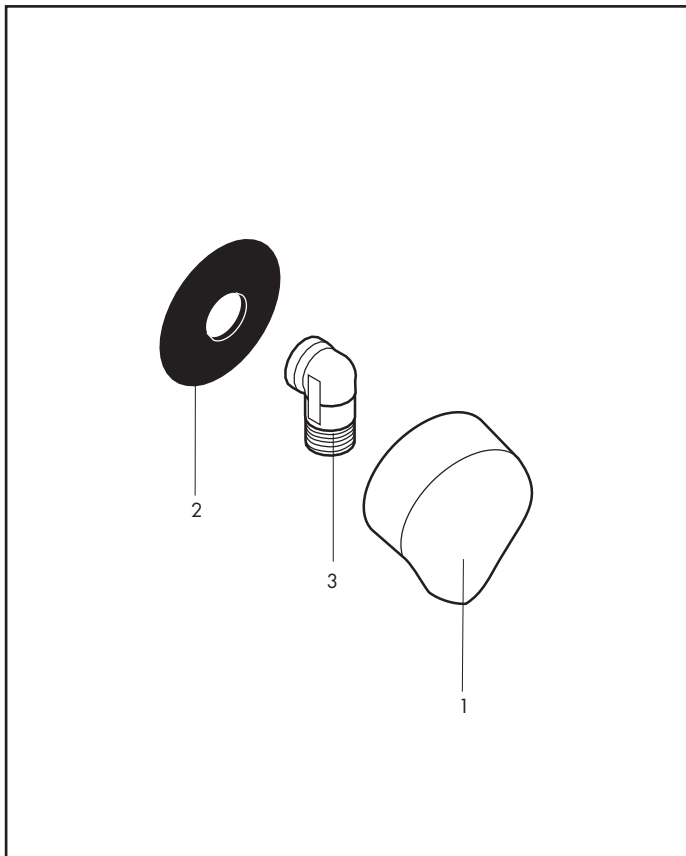
27454xx1



27454xx2



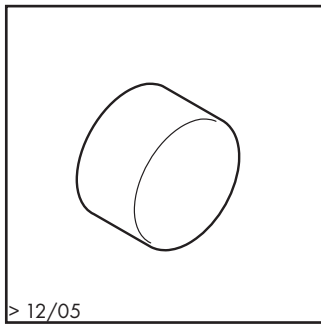
27458xx1



Pos.	Description	Description	Denominación	No./Nr./N°	PG
1	cover	cache	embellecedor	97454xx0	1 6*
2	support element	support	soporte	98557000	1 2
3	elbow for 27454xx1	raccord 27454xx1	racor 27454xx1	88539000	1 6
4	check valve (2 pieces)	clapet anti-retour (2 pièces)	válvula antirretorno (2 pieza)	94074000	set 3
5	elbow (>03/08)	coude (>03/08)	racor (>03/08)	98531001	1 7

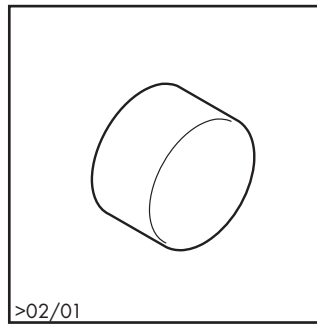
# Axor® Starck / Axor® Steel

Wall outlet / Coude d'alimentation / Codo abastecedor



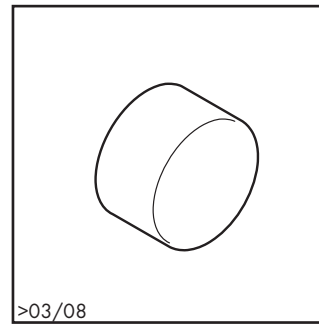
> 12/05

35884801



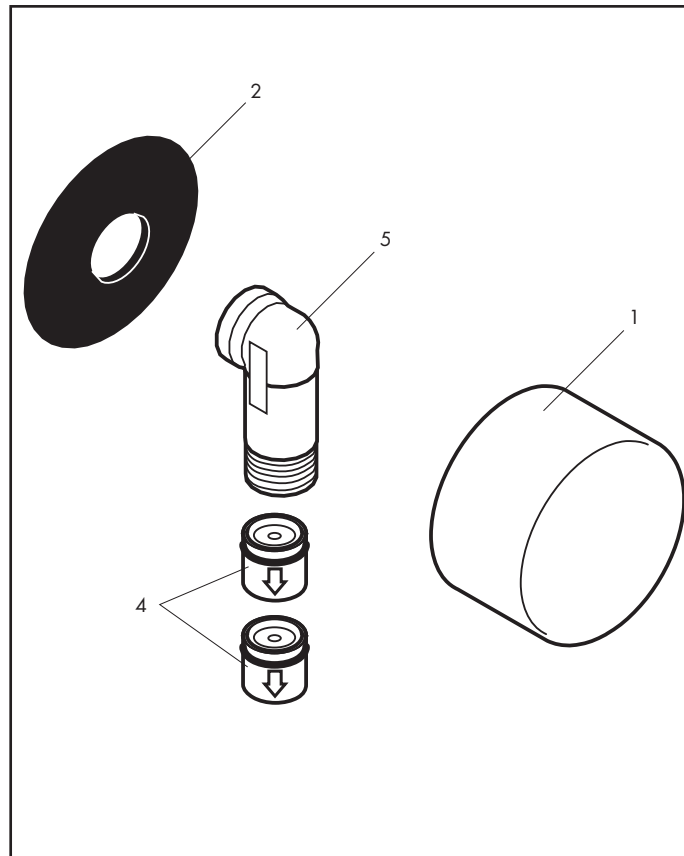
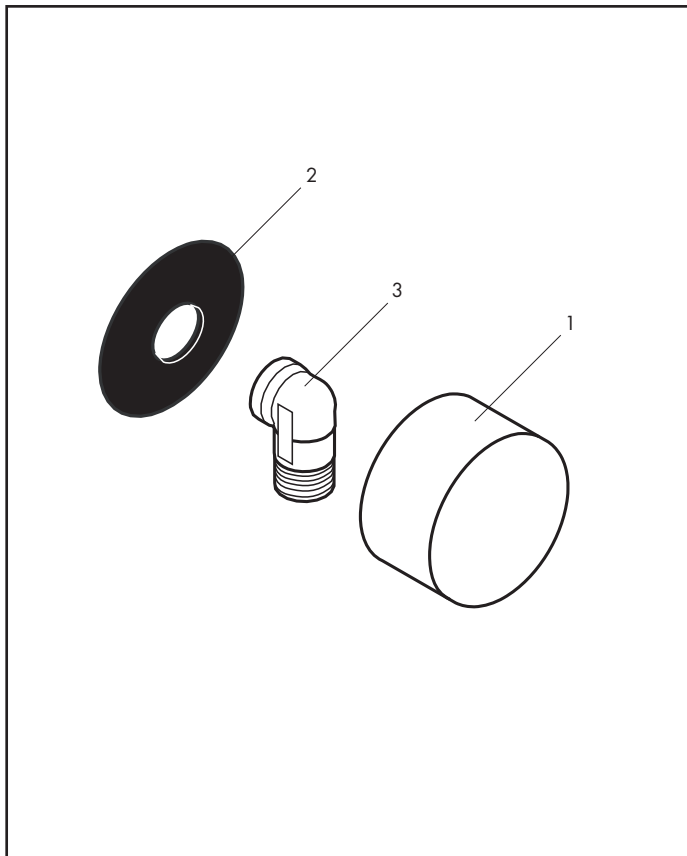
>02/01

27451xx1



>03/08

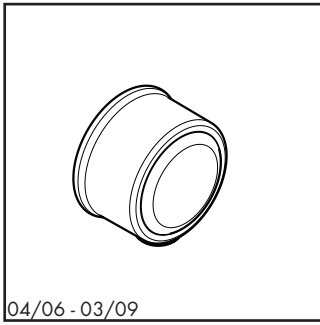
35888801



Pos.	Description	Description	Denominación	No./Nr./N°		PG
1	cover	cache	embellecedor	97549xx0	1	99*
2	support element	support	soporte	98557000	1	2
3	elbow	raccord	racor	88539000	1	6
4	check valve (2 pieces)	clapet anti-retour (2 pièces)	válvula antirretorno (2 pieza)	94074000	set	3
5	elbow	coude	racor	98531001	1	7

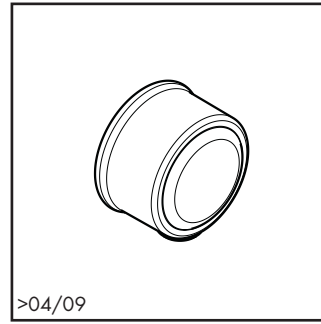
**Axor® Montreux**

Wall outlet / Coude d'alimentation / Codo abastecedor



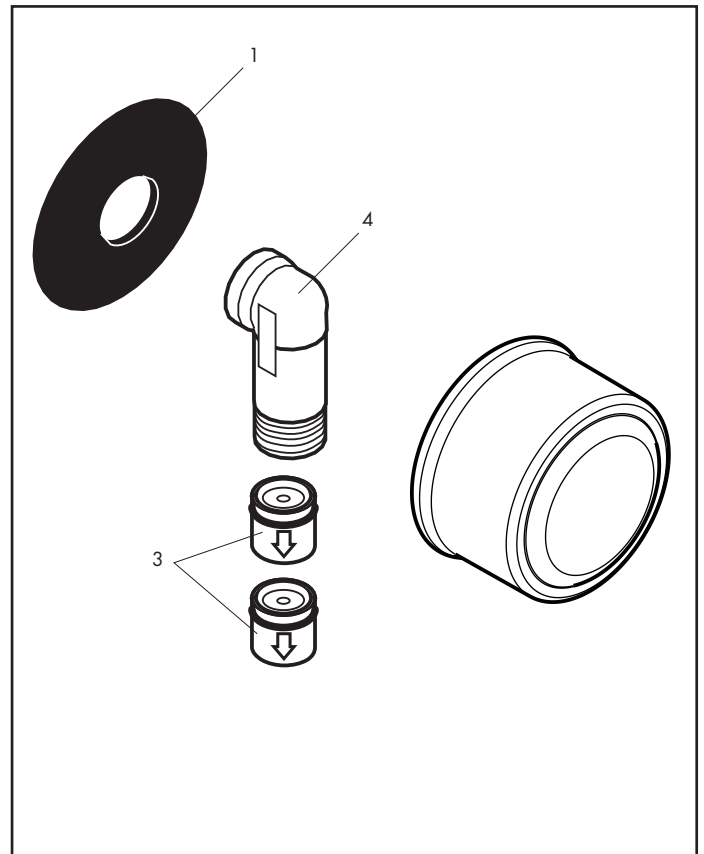
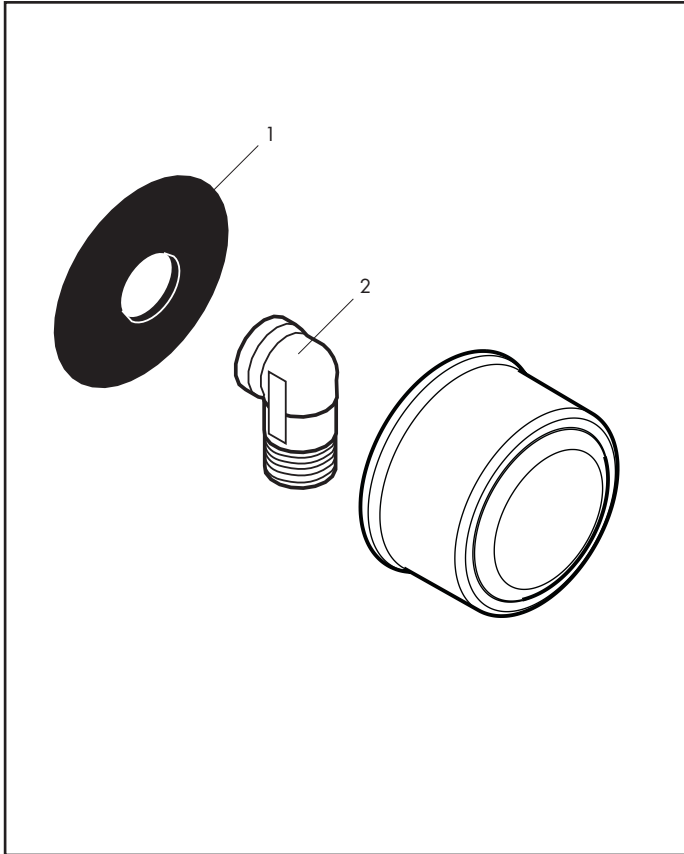
04/06 - 03/09

16884xx1



>04/09

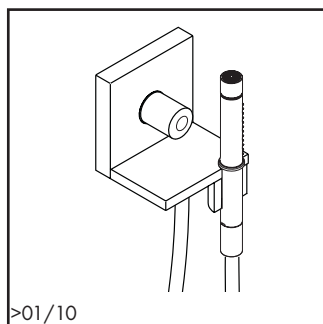
16884xx1



Pos.	Description	Description	Denominación	No./Nr./N°		PG
1	support element	support	soporte	98557000	1	2
2	elbow	coude de raccordement	rácor conexión	88539000	1	6
3	check valve (2 pieces)	clapet anti-retour (2 pièces)	válvula antirretorno (2 pieza)	94074000	set	3
4	elbow	coude	racor	98531001	1	7

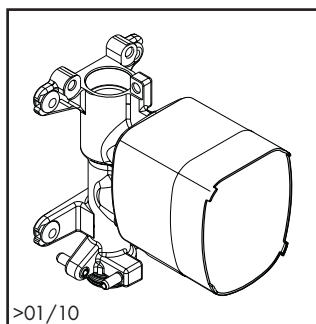
# Axor Starck ShowerCollection

## Handshower Module



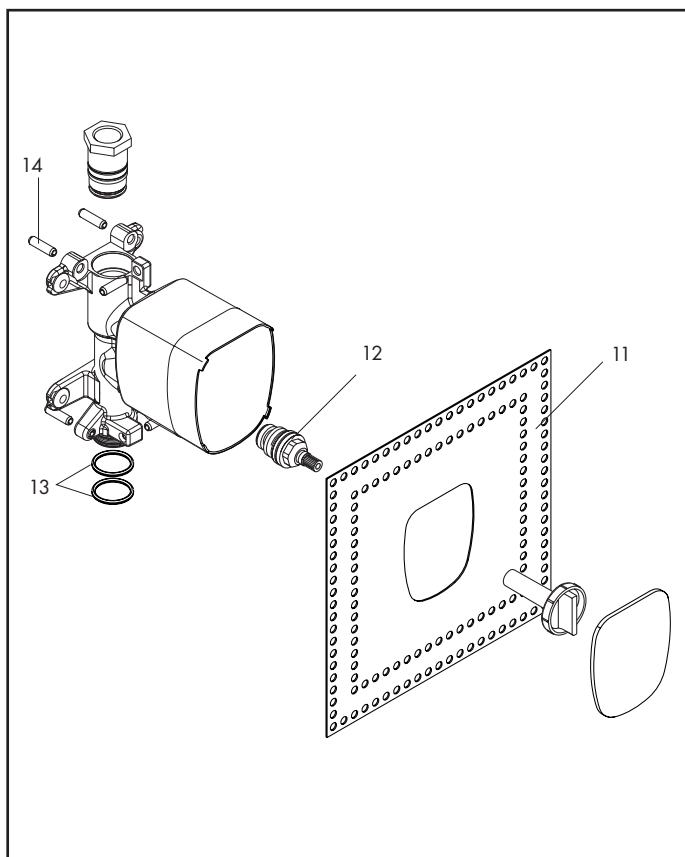
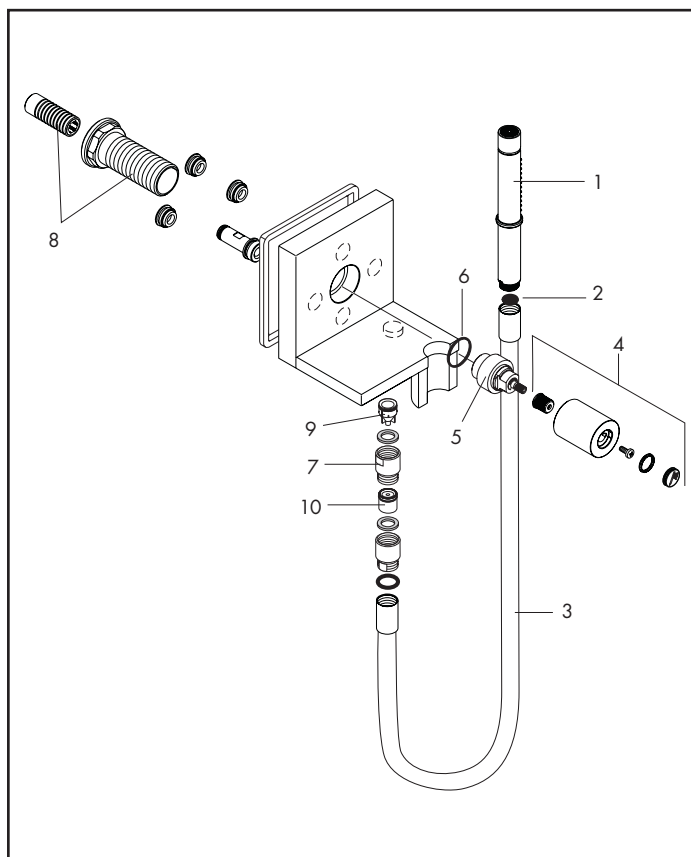
>01/10

10651xx1

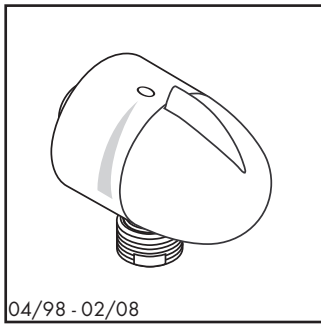


>01/10

10650181

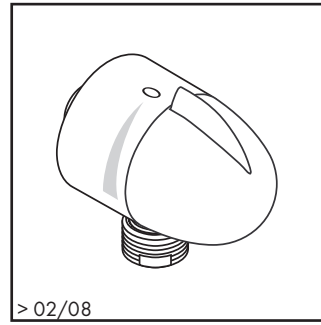


Pos.	Description	Description	Denominación	No./Nr./N°	PG
1	handshower	douchette	teleducha	95390xx1	1 99
2	screen washer	filtre	filtro	94246000	1 1
3	handshower hose	flexible	flexo	28282xx0	1 11*
4	handle	poignée	manija	95423xx1	1 99
5	handle adapter	adaptateur pour poignée	adaptador para manija	95153xx0	1 12*
6	26x2 o-ring	joint torique 26 x 2	junta toroidal 26 x 2	98147000	1 99
7	connecting thread	raccord	racor	95392xx0	1 99
8	fixation	fixation	set de fijación	95391000	1 9
9	check valve	clapet anti-retour	válvula antirretorno	96737000	1 8
10	check valve	clapet anti-retour	válvula antirretorno	94074000	1 3
11	sealing foil	lamelle	tira impermeabilizante	95389000	1 99
12	cartridge	mécanisme d'arrêt	montura	94142000	1 9
13	32x2 o-ring	joint torique 32 x 2	junta toroidal 32 x 2	98193000	1 99
14	pin	goupille	varilla	95334000	1 99



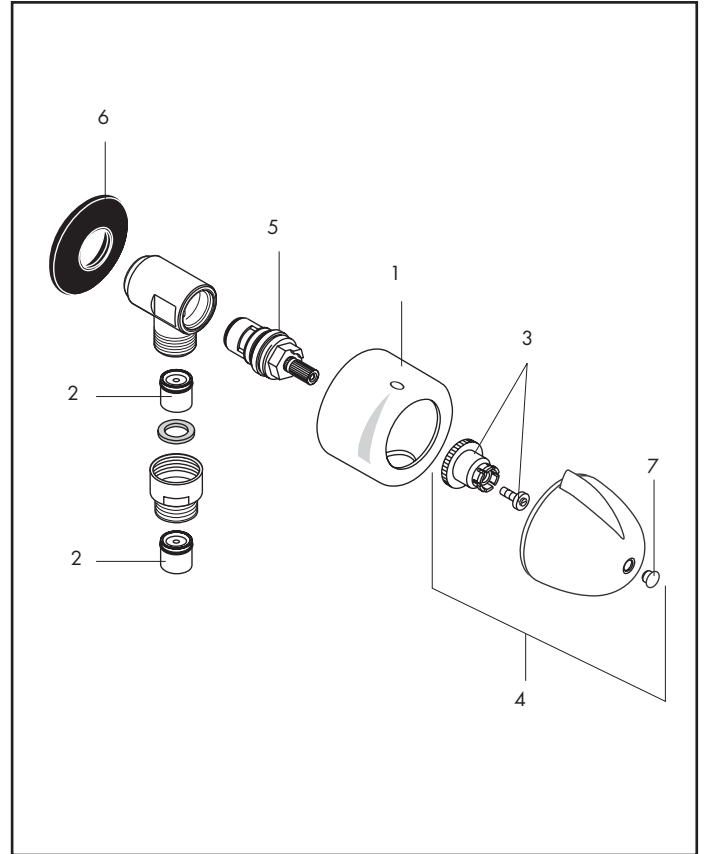
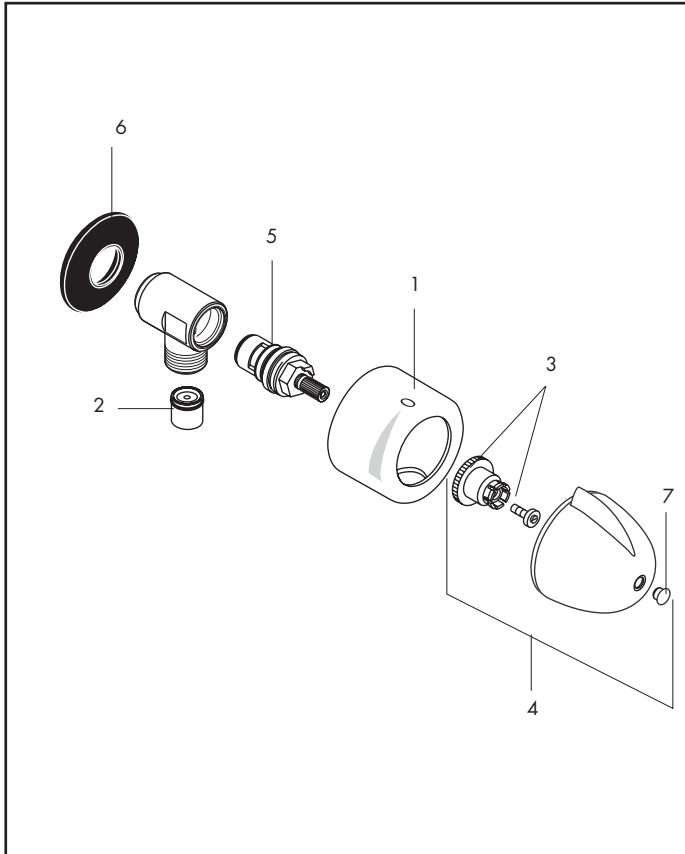
04/98 - 02/08

27452xx1

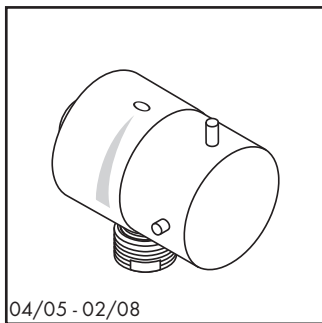


> 02/08

27452xx1

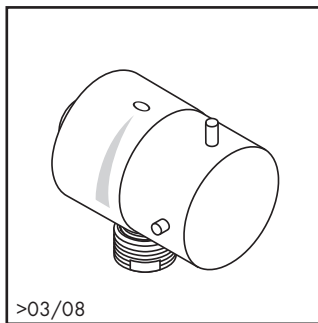


Pos.	Description	Description	Denominación	No./Nr./N°		PG
1	sleeve	douille	casquillo	96240xx0	1	10*
2	check valve (2 pieces)	clapet anti-retour (2 pièces)	válvula antirretorno (2 pieza)	94074000	set	3
3	handle fixing set	entraîneur + vis	anclaje para manija	94184000	1	2
4	handle	poignée	manija	36993xx1	1	99
5	cartridge	mécanisme	montura	96350000	1	10
6	support element	support	soporte	98557000	1	2
7	screw cover	cache vis	tapón	96541001	1	4



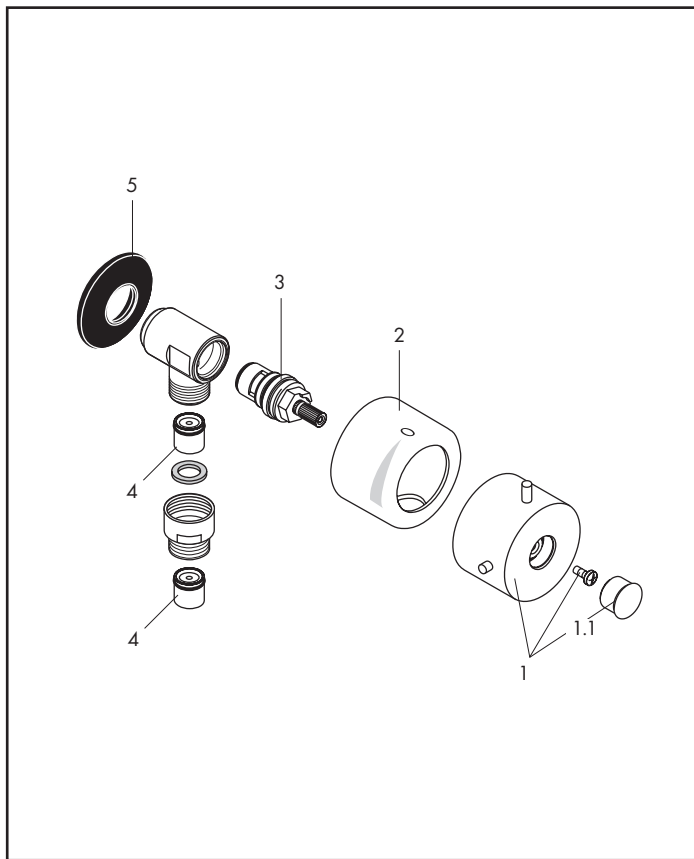
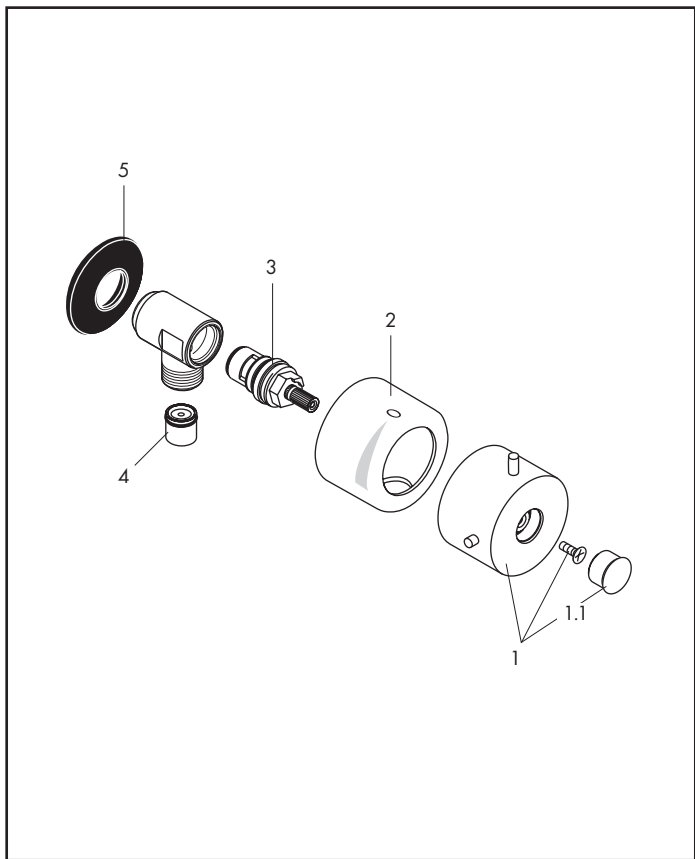
04/05 - 02/08

10882xx1



>03/08

10882xx1

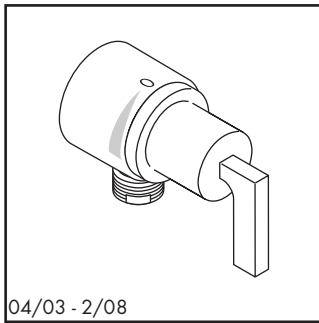


Pos.	Description	Description	Denominación	No./Nr./Nº		PG
1	Starck handle	poignée Starck	manija Starck	10993xx1	1	14*
1.1	screw cover	cache vis	tapón	96540xx1	1	5*
2	sleeve	douille	casquillo	96240xx0	1	10*
3	cartridge	mécanisme	montura	96350000	1	10
4	check valve (2 pieces)	clapet anti-retour (2 pièces)	válvula antirretorno (2 pieza)	94074000	set	3
5	support	support	soporte	98557000	1	2

xx = Please see page 2.1 for finish codes / \*PG is for Chrome only. See the index for other finishes.  
 xx = Description des codes couleur page 2.1 / \*PG concerne Chromé seulement. Pour les autres, voir dans la liste des références.  
 xx = Para el código de acabados ver página 2.1 / \*La PG vale para Cromado solo. Ver el índice para las otras superficies.

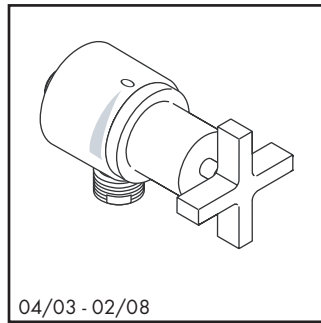
# Axor® Citterio

Fixfit Stop wall outlet / Coude d'alimentation Fixfit Stop / Codo abastecedor Fixfit Stop



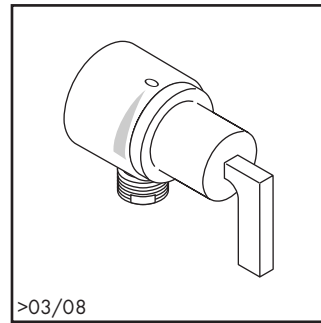
04/03 - 2/08

39882xx1



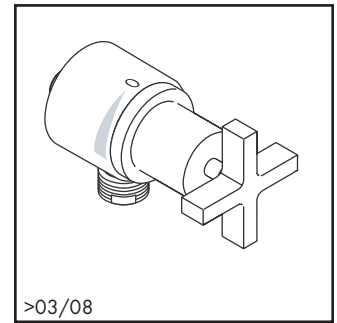
04/03 - 02/08

39883xx1



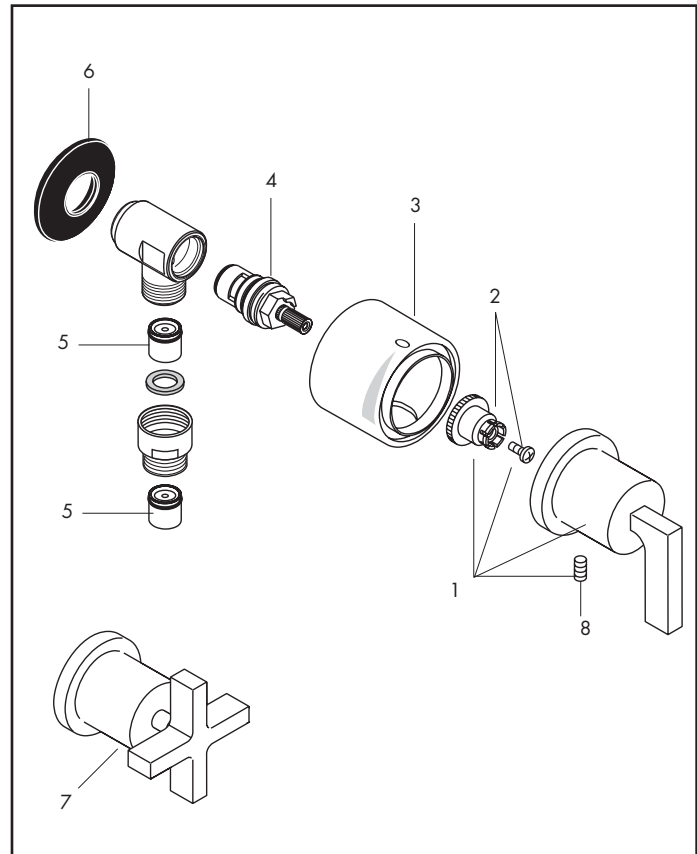
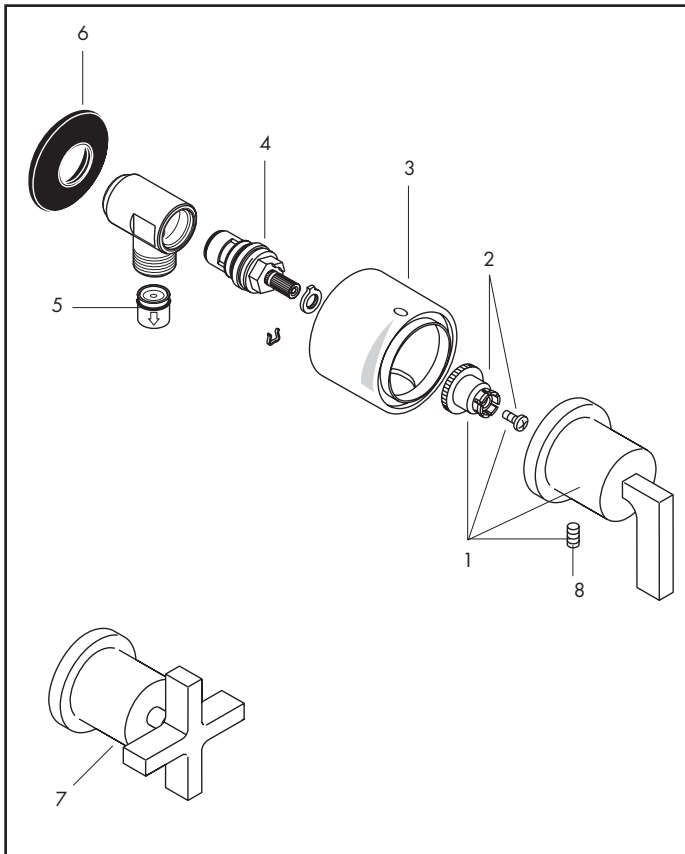
>03/08

39882xx1



>03/08

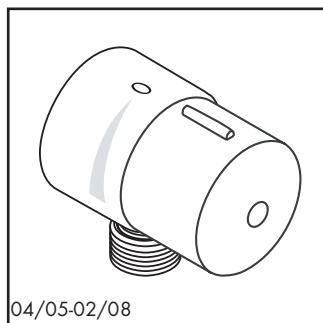
39883xx1



Pos.	Description	Description	Denominación	No./Nr./N°	PG
1	Citterio lever handle	poignée levier Citterio	manija tipo palanca Citterio	39993xx1	1 99
2	handle fixing set	entraîneur + vis	anclaje para manija	94184000	1 2
3	sleeve	douille	casquillo	97809xx0	1 99
4	cartridge	mécanisme	montura	96350000	1 10
5	check valve (2 pieces)	clapet anti-retour (2 pièces)	válvula antirretorno (2 pieza)	94074000	set 3
6	support element	support	soporte	98557000	1 2
7	Citterio cross handle	poignée croisillon Citterio	manija en cruz Citterio	39995xx1	1 16*
8	handle screw	vis	tornillo	97667000	1 1

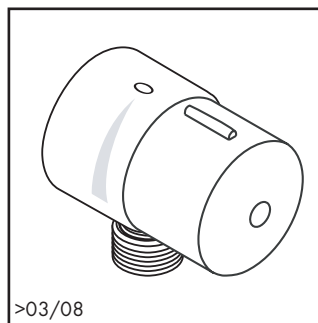
## Axor® Steel

Fixfit Stop wall outlet / Coude d'alimentation Fixfit Stop / Codo abastecedor Fixfit Stop



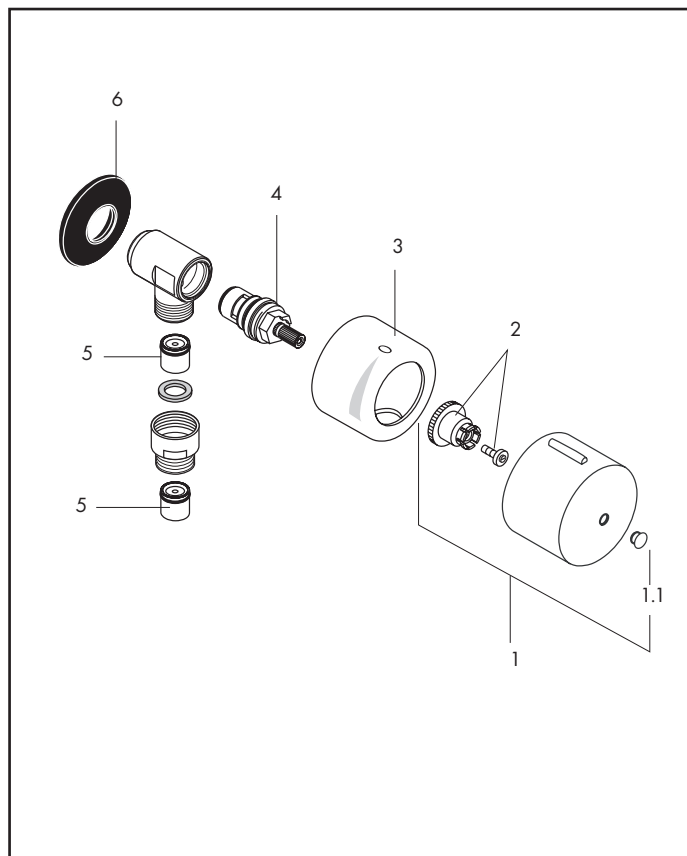
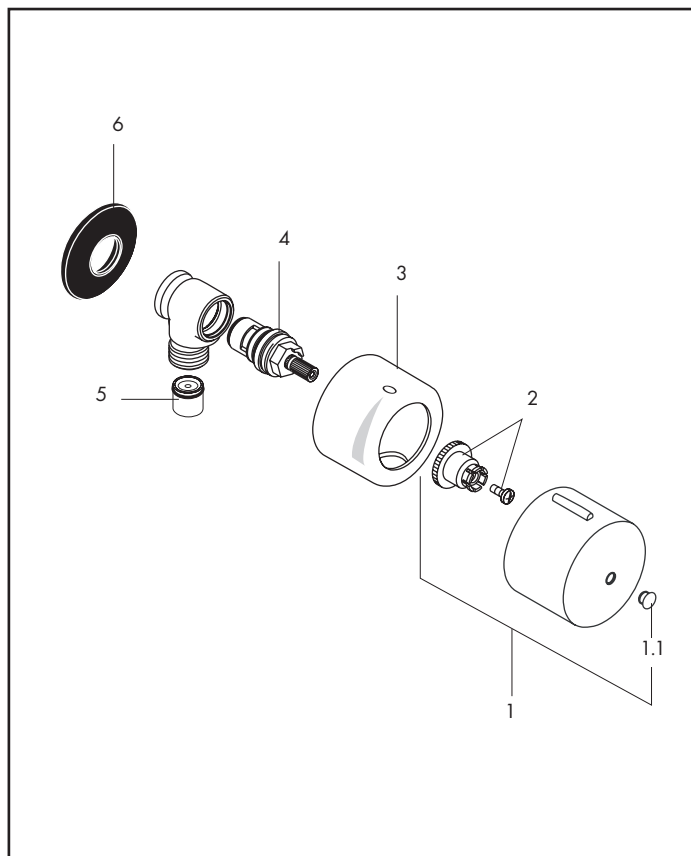
04/05-02/08

35882801



>03/08

35882801



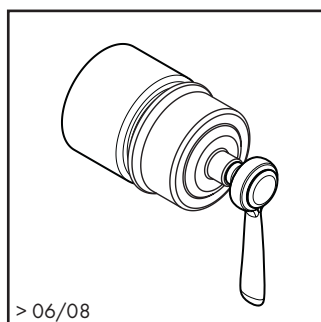
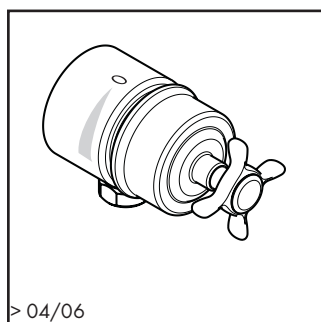
Pos.	Description	Description	Denominación	No./Nr./N°	PG
1	Steel handle	poignée Steel	manija Steel	35993801	1 15
1.1	screw cover	cache vis	tapón	96541001	1 4
2	handle fixing set	entraîneur + vis	anclaje para manija	94184001	1 99
3	sleeve	douille	casquillo	96240xx0	1 10*
4	cartridge	mécanisme	montura	96350000	1 10
5	check valve (2 pieces)	clapet anti-retour (2 pièces)	válvula antirretorno (2 pieza)	94074000	set 3
6	support	support	soporte	98557000	1 2





# Axor® Montreux

Fixfit Stop wall outlet / Coude d'alimentation Fixfit Stop / Codo abastecedor Fixfit Stop

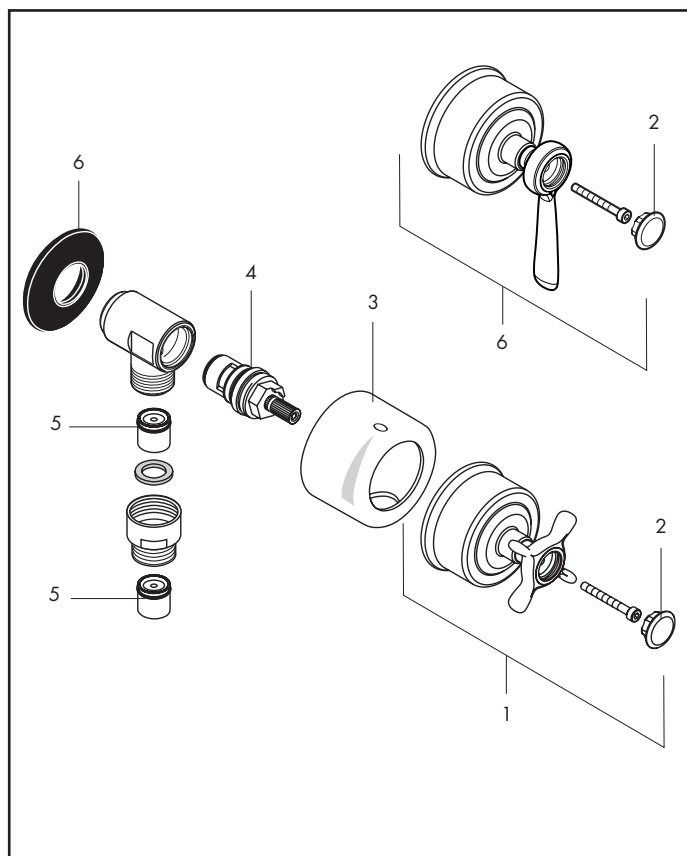


> 04/06

> 06/08

16882xx1

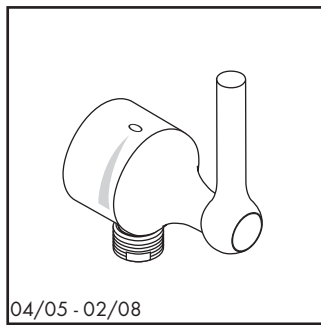
16883xx1



Pos.	Description	Description	Denominación	No./Nr./N°	PG
1	Montreux cross handle	poignée croisillon Montreux	manija en cruz Montreux	16593xx0	1 99*
2	screw cover cold / hot water	cache vis couleur eau chaude/froide	tapón frío /caliente	97987000	set 12
3	sleeve	douille	casquillo	96497xx0	1 12*
4	cartridge	mécanisme	montura	96350000	1 10
5	check valve (2 pieces)	clapet anti-retour (2 pièces)	válvula antirretorno (2 pieza)	94074000	set 3
6	Montreux lever handle	poignée levier Montreux	manija tipo palanca Montreux	16693xx0	1 16*

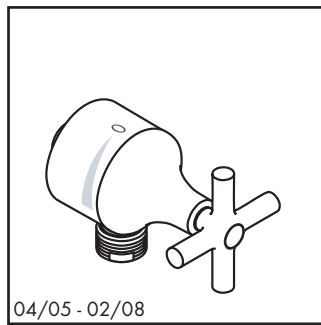
**Axor® Terrano®**

Fixfit Stop wall outlet / Coude d'alimentation Fixfit Stop / Codo abastecedor Fixfit Stop



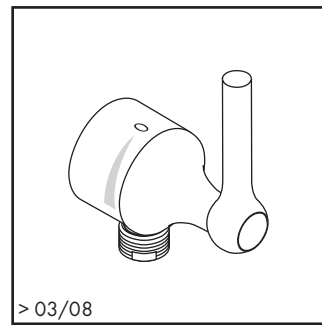
04/05 - 02/08

37882xx1



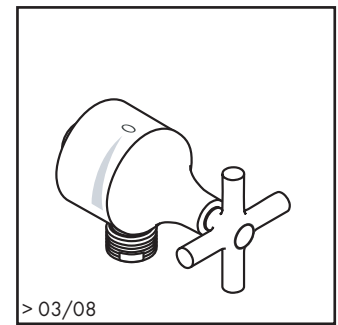
04/05 - 02/08

37883xx1



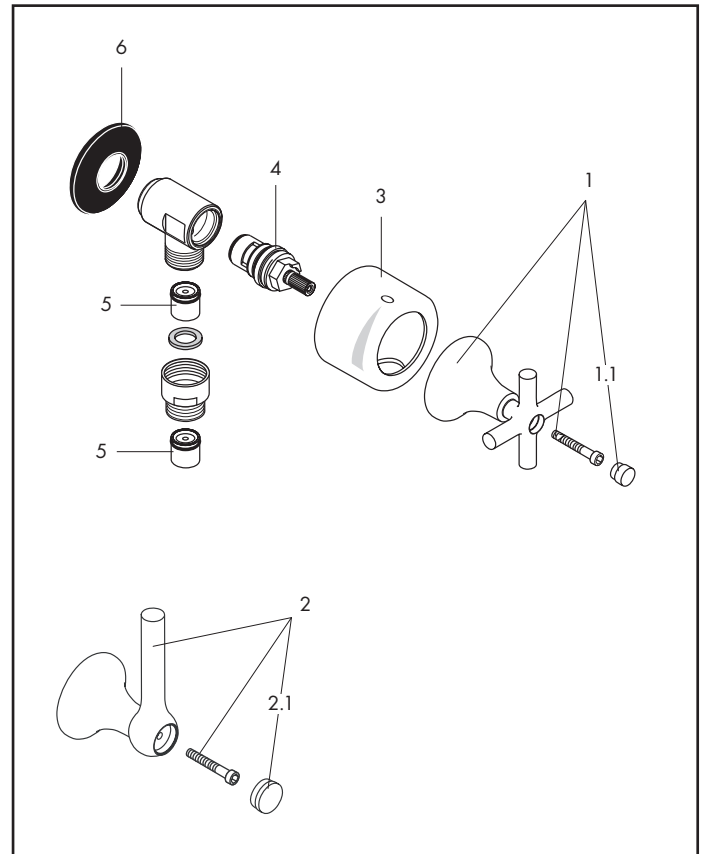
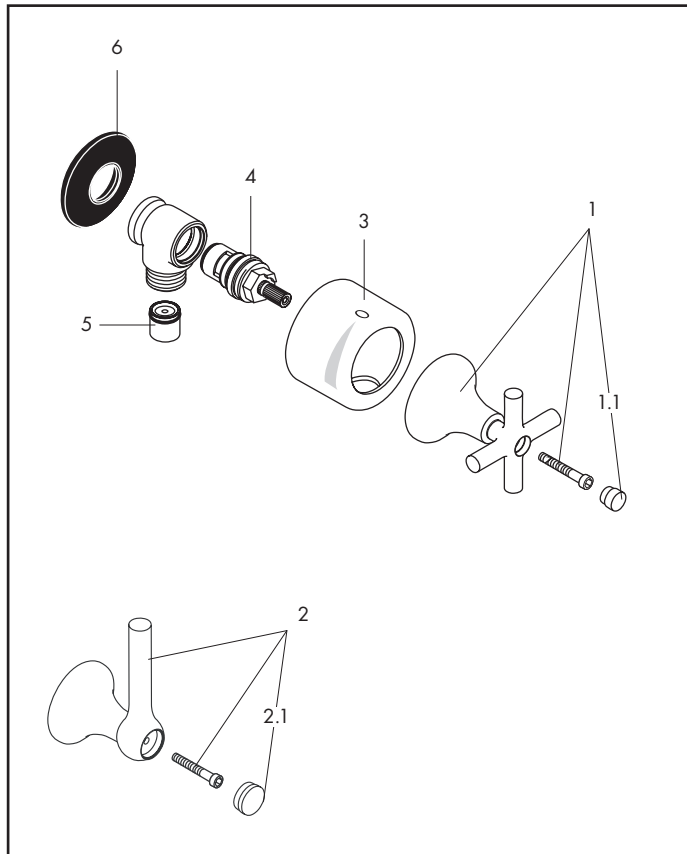
> 03/08

37882xx1

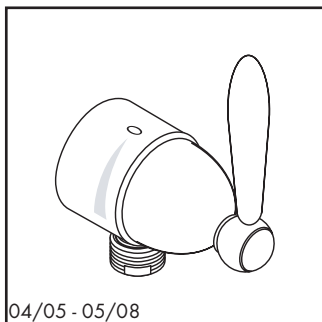


> 03/08

37883xx1

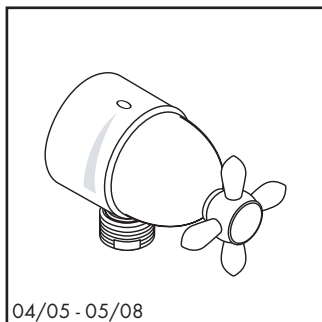


Pos.	Description	Description	Denominación	No./Nr./N°	PG
1	Terrano cross handle	poignée croisillon Terrano	manija en cruz Terrano	37995xx1	1 99*
1.1	screw cover	cache vis	tapón	96542xx0	1 4*
2	Terrano handle	poignée levier Terrano	manija tipo palanca Terrano	37993xx1	1 16*
2.1	screw cover	cache vis	tapón	96542xx0	1 4*
3	sleeve	douille	casquillo	96497xx0	1 12*
4	cartridge	mécanisme	montura	96350000	1 10
5	check valve (2 pieces)	clapet anti-retour (2 pièces)	válvula antirretorno (2 pieza)	94074000	set 3
6	support	support	soporte	98557000	1 2



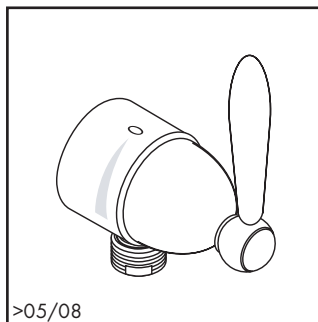
04/05 - 05/08

17882xx1



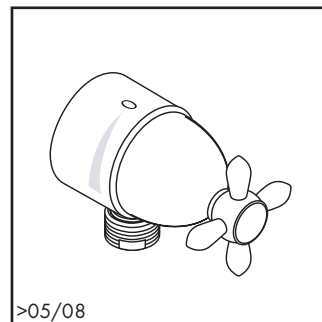
04/05 - 05/08

17883xx1



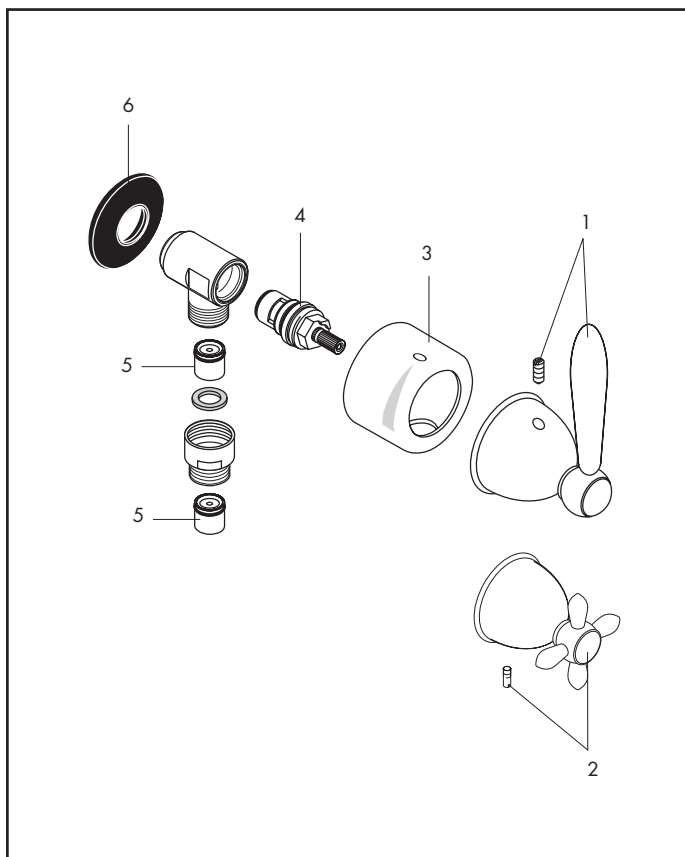
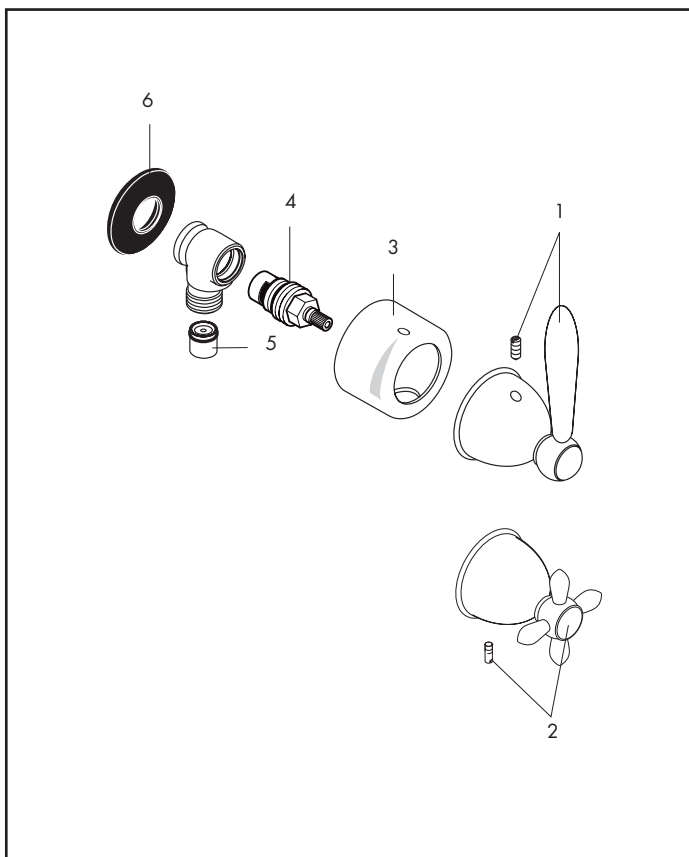
>05/08

17882xx1



>05/08

17883xx1



Pos.	Description	Description	Denominación	No./Nr./N°	PG
1	Carlton lever handle	poignée levier Carlton	manija tipo palanca Carlton	17993xx1	1 17*
2	Carlton cross handle	poignée croisillon Carlton	manija en cruz Carlton	17298xx1	1 99
3	sleeve	douille	casquillo	96497xx0	1 12*
4	cartridge	mécanisme	montura	96350000	1 10
5	check valve (2 pieces)	clapet anti-retour (2 pièces)	válvula antirretorno (2 pieza)	94074000	set 3
6	support element	support	soporte	98557000	1 2